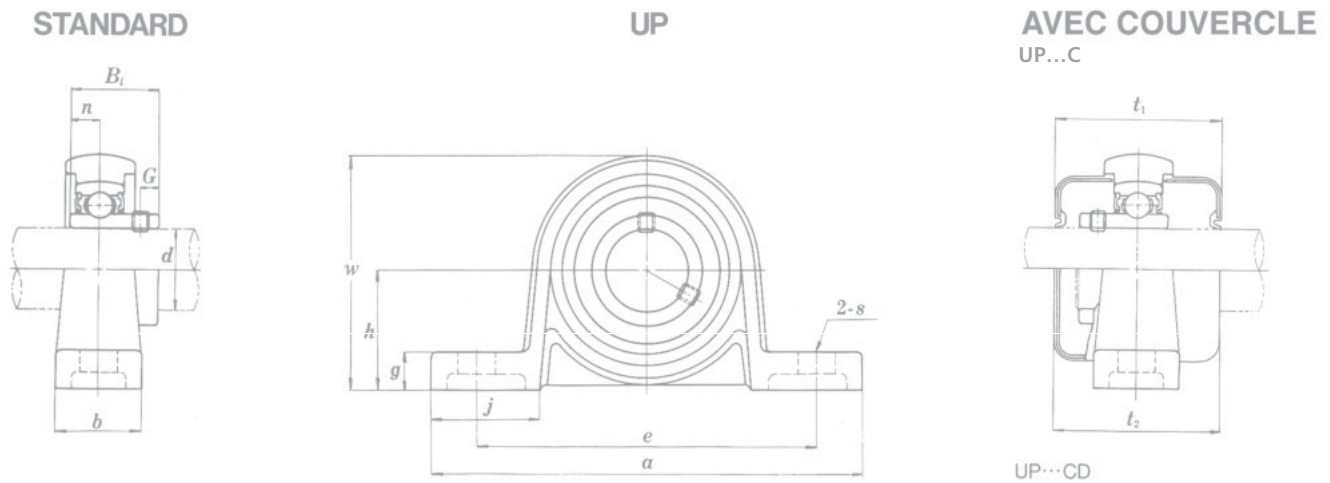


PALIERES AUTO-ALIGNEURS MINIATURES CLEAN SÉRIES

Disponible également en version tout inox.



Matière : Zamack

Disponible également avec roulement inox, serrage par collier excentrique, corps chromé (REF. SSMUP 00...).

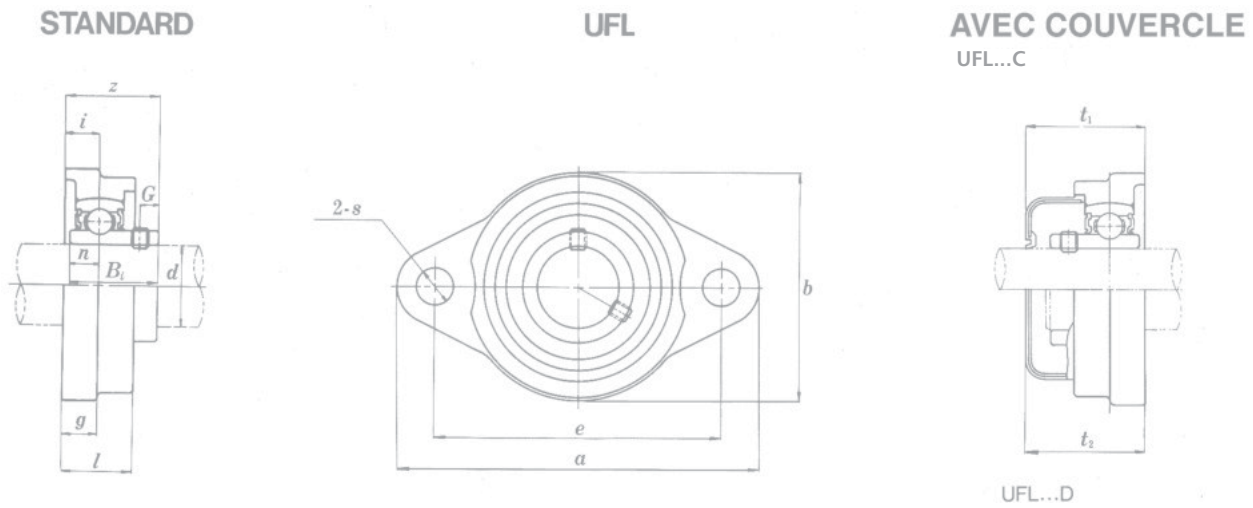
REF.	d	h	a	DIMENSIONS							Bi	n	G	t1	DIAMÈTRE t2	RLT	CHARGE DE BASE EN KG			CAGE N°	MASSE EN Gr.
				e	b	s	g	w	j	DYN C							STA Co	ØD*			
UP000	10	18	67	53	16	7	6	35	18	15	5	3	29	M 6	SU000	465	200	26	P000E1	70	
UP000CC																				80	
UP000CD																				80	
UP001	12	19	71	56	16	7	6	38	19	15	5	3	29	M 6	SU001	520	245	28	P001E1	80	
UP001CC																				90	
UP001CD																				90	
UP002	15	22	80	63	16	7	7	43	21	16,5	5,5	3,3	31	M 6	SU002	570	290	32	P002E1	120	
UP002CC																				140	
UP002CD																				140	
UP003	17	24	85	67	18	7	7	47	21	17,5	6	3,3	33	M 6	SU003	610	335	35	P003E1	140	
UP003CC																				160	
UP003CD																				160	
UP004	20	28	100	80	20	10	9	55	25	21	7	4	38	M 8	SU004	955	515	42	P004E1	210	
UP004CC																				240	
UP004CD																				240	
UP005	25	32	112	90	20	10	10	62	28	22	7	4,5	40	M 8	SU005	1030	595	47	P005E1	270	
UP005CC																				300	
UP005CD																				300	
UP006	30	36	132	106	26	13	11	70	34	24,5	7,5	5,5	44	M 10	SU006	1350	840	55	P006E1	410	
UP006CC																				450	
UP006CD																				450	

*ØD = diamètre extérieur du roulement.

Unité = 0,001 mm

DIAMÈTRE NOMINAL d	DIAMÈTRE				TOLÉRANCE		FAUX ROND	
	TOLÉRANCE SUR RLT		TOLÉRANCE SUR ALÉSAGE		TOLÉRANCE			
DE	JUSQU'À	MAXI	MINI	MAXI	MINI	MAXI	MINI	MAX.
10	18	+ 18	0	+ 22	- 4	0	- 120	15
18	30	+ 21	0	+ 25	- 4	0	- 120	18

Disponible également en version **tout inox**.



Matière : Zamack

Disponible également avec **roulement inox**, serrage par collier excentrique, corps chromé (REF. SSMUFL 00...).

REF.	DIMENSIONS												CHARGE DE BASE EN KG				MASSE EN Gr.			
	d	a	e	i	g	l	s	b	z	Bi	n	G	t1	DIAMÈTRE t2	RLT	DYN C		STA Co	ØD*	CAGE N°
UFL08	8	48	37	4	4	8,5	4,8	27	12,5	12	3,5			M 4	SU08	335	140		FL08	30
UFL000																				65
UFL000C	10	60	45	6	6	12	7	36	16	15	5	3	20,5	M 6	SU000	465	200	26	FL000E1	70
UFL000D																				70
UFL001																				70
UFL001C	12	63	48	6	6	12	7	38	16	15	5	3	20,5	M 6	SU001	520	245	28	FL001E1	75
UFL001D																				75
UFL002																				90
UFL002C	15	67	53	6,5	6,5	13	7	42	17,5	16,5	5,5	3,3	22	M 6	SU002	570	290	32	FL002E1	100
UFL002D																				100
UFL003																				115
UFL003C	17	71	56	7	7	14	7	46	18,5	17,5	6	3,3	23,5	M 6	SU003	610	335	35	FL003E1	125
UFL003D																				125
UFL004																				190
UFL004C	20	90	71	8	8	16	10	55	22	21	7	4	27	M 8	SU004	955	515	42	FL004E1	205
UFL004D																				205
UFL005																				220
UFL005C	25	95	75	8	8	16	10	60	23	22	7	4,5	28	M 8	SU005	1030	595	47	FL005E1	235
UFL005D																				235
UFL006																				340
UFL006C	30	112	85	9	9	18	13	70	26	24,5	7,5	5,5	31	M 10	SU006	1350	840	55	FL006E1	360
UFL006D																				360

*ØD = diamètre extérieur du roulement.

1. PALIERS

2. ROULEMENTS

3. EMBOUTS A ROTULES

4. PRODUITS
D'ACCOMPAGNEMENTS